
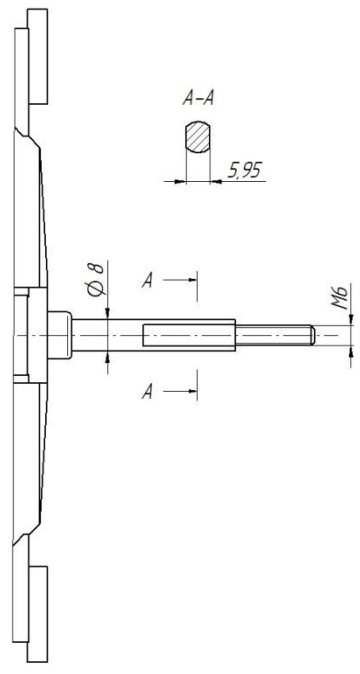
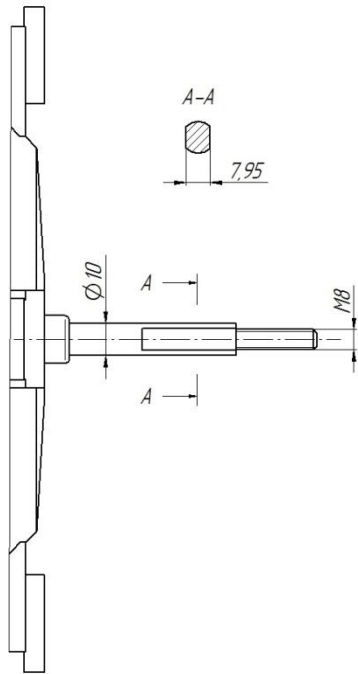


Информационное письмо

Дата	Конвекционные печи КПП-4П; КПП-4Э; КПП-4-1/2П; КПП-4-1/2Э	
27.03.17		

В связи с конструктивным усовершенствованием конвекционных печей КПП-4П; КПП-4Э; КПП-4-1/2П; КПП-4-1/2Э (далее по тексту – печи) с 09.11.2016 года в печах устанавливается новое исполнение электродвигателя и крыльчатки. Перечень измененных деталей указан в таблице 1. Установочный размер электродвигателя на печи остался неизменным.

Таблица 1.

Поз.	КПП-4П; КПП-4Э; КПП-4-1/2П; КПП-4-1/2Э	
	Было	Стало
1	<p style="text-align: center;">Электродвигатель СТ80.OWEN.M2 (код 1С – 120000060798)</p> 	<p style="text-align: center;">Электродвигатель СТ80.OVEN.M2E (код 1С – 120000046317)</p> 
2	<p style="text-align: center;">Манжета армированная 8x22x7 (код 1С – 120000020051)</p>	<p style="text-align: center;">Манжета армированная 10x26x7 (код 1С – 120000020722)</p>
3	<p style="text-align: center;">Втулка КЭП-4П.8926.57.03.001 (код 1С – 120000045086)</p>	<p style="text-align: center;">Втулка КЭП-6.9758.57.03.001 (код 1С – 120000026711)</p>
4	<p style="text-align: center;">Крыльчатка 200x61 UN (код 1С – 120000025768)</p>	<p style="text-align: center;">Крыльчатка КЭП- 4.9279.09.00.000СБ (код 1С – 220000014133)</p>

Например: для установки нового исполнения электродвигателя на ранее выпущенные печи дополнительно требуется закупить:

- электродвигатель СТ80.OVEN.M2E;
- манжета 10x26x7;
- втулка КЭП-6.9758.57.03.001;
- крыльчатка КЭП-4.9279.09.00.000СБ.
- смазка высокотемпературная не менее 300 °С; масса 0,001 кг.